

RENAULT MASTER VAN

Ценова листа и технички данни



van
of the year



RENAULT MASTER VAN

Ниво на оборудване / Допустимо общо тегло	Двигател	Каросерия	Брой места	Задвижване	Брой предавки / Трансмисия	Мощност кВт/к.с.	Гориво / Енергия	Обем на товарната зона (м³)	Максимален полезен товар (кг) (мин/макс)	Код	Цена лева с ДДС
Renault MASTER Товарен ван											
advance L2H2 3.5 т	Blue dCi130 к.с. FWD	средна база, висок таван	2+1	Предно	6-мех	96/130	Дизел	10.8	1458/1117	TFH1223 2M	75,590
advance L2H2 3.5 т	Blue dCi150 к.с. FWD	средна база, висок таван	2+1	Предно	6-мех	110/150	Дизел	10.8	1458/1117	TFH1223 3M	76,790
advance L3H2 3.5 т	Blue dCi130 к.с. FWD	дълга база, висок таван	2+1	Предно	6-мех	96/130	Дизел	13	1386 / 1071	TFH1323 2M	76,990
advance L3H2 3.5 т	Blue dCi150 к.с. FWD	дълга база, висок таван	2+1	Предно	6-мех	110/150	Дизел	13	1386 / 1071	TFH1323 3M	78,190
advance L3H2 3.5 т	Blue dCi170 к.с. FWD	дълга база, висок таван	2+1	Предно	6-мех	125/170	Дизел	13	1386 / 1071	TFH1323 4M	79,490

Renault MASTER Товарен ван 6+1

advance L2H2 3.5 т	Blue dCi130 к.с. FWD	средна база, висок таван	6+1	Предно	6-мех	96/130	Дизел	n/a	n/a	TCH1223 2M	82,990
advance L3H2 3.5 т	Blue dCi130 к.с. FWD	дълга база, висок таван	6+1	Предно	6-мех	96/130	Дизел	n/a	n/a	TCH1323 2M	84,390

Дата на последна актуализация:

14 август 2024 г.

Всички данни в настоящия документ отговарят на информацията известна към момента на издаването му. Запазено право на промени в техническите характеристики, стандартното и допълнителното оборудване, цените и друга информация.

Всички посочени цени са ориентировъчни за съответния модел и оборудване, определени са в лева и включват 20% ДДС. Възможни са промени в цените. В случай че размерът на ДДС бъде променен с нормативен акт, към цената ще бъде включен актуалният размер на данъка. Възможни са грешки и промени в цените.

Максималният брой опции, които могат да бъдат добавени на автомобил, е ограничен до общо 14 кода (NB). Една опция може да бъде съставена от два и повече кода.

Гаранцията за нови автомобили от моделите е за срок от 3 години и/или пробег до 100 000 км, които настъпват първо и е валидна в държавите, посочени в Уловията на гаранцията на производителя на обхвата на материала и монтажа.

По отношение и за обхвата на специализираните доработки, надстройки и вграждания, действително имат гаранционните условия на съответния доработчик.

Полезният товар, разходът на гориво и други характеристики на конкретна версия на автомобил могат да варират в зависимост от поръчаното оборудване. Посочените диапазони на полезен товар, максимален полезен товар отчитат възможностите за избор, комбиниране или отказ на опции и други позиции от оборудването, които не спадат към серийното производство. Действителният полезен товар на даден автомобил може да бъде установен единствено чрез претегляне на конкретен автомобил.

Всички автомобили се доставят с лети гуми с марка по преценка на производителя. Марката на гумите на автомобила не може да бъде обект на предварителна поръчка.

Показаните в изобразенията превозни средства могат да се различават в някои детайли от актуалните доставки, предназначени за страната, част от показаното може да представлява опционално оборудване, което се доставя срещу доплащане.

Определени опции, допълнително оборудване или специални изпълнения могат да изискват задължително комбиниране. И/или да не позволяват комбиниране на опции и/или да доведат до удължен срок на доставка. Преди подписване на договор, най-учтиво Ви молим да обсъдите индивидуалните си изисквания с оторизирано търговско представителство на Renault / Dacia, за да бъдат проверени

пълнотата, коректността и възможността за комбиниране и поръчане на дадените конфигурации към актуалния момент.

Настоящата ценова листа представлява само индикативна информация и не може да се разглежда като оферта или част от обвързваща оферта.

**RENAULT
LEASING**

Възползвайте се от преференциалните лизингови условия на Renault в най-близкия ни шоурум.

www.renault.bg



Стандартно оборудване Renault MASTER Товарен ван

Безопасност

ABS - Антиблокираща система на спирачките
AEBS - Активен спирачен асистент с разпознаване на пешеходци и колоездачи
ESP - Електронна система за динамичен контрол на траекторията
Extended Grip - система за повишено сцепление при неравни/хлъзгави настилки
HSA - система за подпомагане на потеглянето по наклон
ISA - Intelligent Speed Adaptation - интелигентна система за разпознаване на пътни знаци и предупреждение при шофиране с превишена скорост
Система за предупреждение за напускане на лентата
Електронна система за подпомагане при екстремно спиране
E-call автоматична система за спешни повиквания
Система за проследяване умората във водача
Подготовка за монтаж на устройство за проверка за употреба на алкохол
Предна, фронтална въздушна възглавница за водача
Централно заключване
Датчик за следене на налягането в гумите
Комплект за ремонт на спукана гума
Предни колани с регулиране по височина
Напомняне за незакопчан колан
2 Ключа
Екстериор
Предна броня в черен цвят
Странични и задни брони в черен цвят
16" стоманени джанти със средноразмерни сиви тасове
Летни гуми
Тонирани стъкла
Странични светлини *(само за версии L3H2)*

Стандартно оборудване Renault MASTER Товарен ван 6+1

Безопасност

ABS - Антиблокираща система на спирачките
AEBS - Активен спирачен асистент с разпознаване на пешеходци и колоездачи
ESP - Електронна система за динамичен контрол на траекторията
Extended Grip - система за повишено сцепление при неравни/хлъзгави настилки
HSA - система за подпомагане на потеглянето по наклон
ISA - Intelligent Speed Adaptation - интелигентна система за разпознаване на пътни знаци и предупреждение при шофиране с превишена скорост
Система за предупреждение за напускане на лентата
Електронна система за подпомагане при екстремно спиране
E-call автоматична система за спешни повиквания
Система за проследяване умората във водача
Подготовка за монтаж на устройство за проверка за употреба на алкохол
Предна, фронтална въздушна възглавница за водача
Централно заключване
Датчик за следене на налягането в гумите
Комплект за ремонт на спукана гума
Предни колани с регулиране по височина
Напомняне за незакопчан колан за първи и втори ред седалки
2 Ключа
Екстериор
Предна броня в черен цвят
Странични и задни брони в черен цвят
16" стоманени джанти със сиви средноразмерни тасове
Летни гуми
Тонирани стъкла
Странични светлини *(само за версия L3H2)*

Интериор

Арматурно табло в черен цвят с открити места за съхранение
Тапицерия в тъмно сив цвят
Двукрила задна врата, неостъклена, ръчно отключване, отваряне на 180 градуса
Дясна неостъклена плъзгаща се врата
Ляво неостъклено пано
Странични задни неостъклени панели
Пълна метална преграда между товарното и пътническото отделение
Куки за закачане на багаж на пода
Функционалност и мултимедия
Електрически стъкла
Отопляеми електрически странични огледала, ръчно съгъваеми
Шофьорска седалка, регулируема във височина
Двуместна предна пасажерска седалка, фиксирана
LED дневни светлини
Осветление в кабината
Осветление в товарното отделение
Автоматично активиране на фарове
Бордови компютър
Крузи контрол с ограничител на скоростта
Извод 12V
Заден паркинг сензор
Индикатор за смяна на предавките
Преокобеляване за теглич
Бордови компютър с 3.5" монохромен TFT дисплей
Аудио система с 10.1" дисплей, CCS2 Access, DAB, 2 високоговорителя

Интериор

Арматурно табло в черен цвят с открити места за съхранение
Тапицерия в тъмно сив цвят
Остъклена двукрила задна врата с отваряне на 180°
Дясна остъклена плъзгаща се странична врата с неотварям прозорец
Странични задни неостъклени панели
Без преграда между товарното и пътническото отделение
Куки за закачане на багаж на пода
Огледало за обратно виждане с ръчно затъмняване против заслепяване
Функционалност и мултимедия
Електрически стъкла
Отопляеми електрически странични огледала, ръчно съгъваеми
Шофьорска седалка, регулируема във височина
Двойна пасажерска седалка с функционалност "Офис бюро" и място за съхранение
Втори ред седалки с четири места
LED дневни светлини
Осветление в кабината
Осветление в товарното отделение
Автоматично активиране на фарове
Бордови компютър
Крузи контрол с ограничител на скоростта
Извод 12V
Заден паркинг сензор
Индикатор за смяна на предавките
Преокобеляване за теглич
Бордови компютър с 3.5" монохромен TFT дисплей
Аудио система с 10.1" дисплей, CCS2 Access, DAB, 2 високоговорителя

Допълнително оборудване Renault MASTER Товарен ван

	Код	Цена лева с ДДС
Предна фронтална въздушна възглавници за пътника до водача, с възможност за ръчно деактивиране	FAB02 ABCXL	550
Странична въздушна възглавница за водача тип завеса <i>*Изисква DRST3, HTS02 и ASST2 или ASST3</i>	SABG0	450
Странични въздушни възглавници за водача и пътника до водача тип завеса <i>*Изисква FAB02, ABCXL, DRST3, HTS02 и ASST5</i>	SABG2	550
Климатик	PCU80	990
Автоматичен климатик	PCV16	1,190
Предно стъкло с подгрев	HTWSN	250
Задно стъкло с подгрев <i>*Изисква WDS18 или WDS27</i>	HTRWI	250
Задно стъкло без подгрев <i>*Изисква WDS18 или WDS27</i>	NHTRW	150
Предни фарове за мъгла	FFGLO	190
Без преграда между товарното и пътническото пространство <i>*Забранява PCV16</i>	NOPPN	0
Изолация на преградата между товарното и пътническото пространство <i>*Забранява NOPPN</i>	PPINS	190
Метална преграда със стъкло и мрежа между товарното и пътническото пространство	PPN04	490
Тахограф	TCGRA	1,350
Тапицерия в сив цвят със сини шевове	CLS02	50
Тапицерия на седалките от черна изкуствена кожа <i>*Изисква DRST2, DRST3 или DRST5</i>	IMI00	190
Лява плъзгаща се странична врата	LSLNW	1,050
Ляво остъклено пано с неотварям прозорец <i>*Изисква RPAFW или RSRFW</i>	LPAFW	190
Лява остъклена плъзгаща се странична врата с неотварям прозорец <i>*Изисква RPAFW или RSRFW</i>	LSLFW	1,190
Дясно остъклено пано с неотварям прозорец <i>*Забранява ICTF0, ICTF3, ICTM0 и PCL20</i>	RPAFW	190
Странично дясно неостъклено пано <i>*Забранява ICTF0, ICTF3, ICTM0 и PCL20</i>	RPANW	0
Дясно остъклена плъзгаща се странична врата с неотварям прозорец	RSRFW	150
Неостъклена двукрила задна врата с отваряне на 270° <i>*Забранява HTRWI, PCL20 и RVIMA</i>	PDS27	290
Остъклена двукрила задна врата с отваряне на 270° <i>*Изисква HTRWI</i> <i>*Забранява PCL20</i>	WDS27	350
Остъклена двукрила задна врата с отваряне на 180° <i>*Изисква HTRWI</i>	WDS18	190
Странични задни остъклени панели	RBSFW	290
Дръжка за отваряне на вратата на товарното отделение отвътре <i>*Забранява ICTF0 и ICTM0</i>	RDIO0	0
Дървен под, обработен със смола <i>*Забранява RPAFW, RPANW</i>	RRWFL	690
Автоматично активиране на чистачки <i>*Забранява FFGLO</i>	ALAWP	90
Звуков сигнал при движение назад	RVALS	90
Широкоъгълно задно огледало за "сляпата" зона, в десния сенник	WARVO	90
Огледало за обратно виждане с ръчно затъмняване против заслепяване <i>*Изисква PPN04 + WDS27 + HTRWI или WDS18 + HTRWI + PPN04</i>	RVIMA	50
Предни импулсни електрически стъкла	FWL1T	90
Пълноразмерна резервна гума	SPTY0	350
Дървено покритие, пълна височина, на страните на товарното отделение, обработено със смола <i>*Забранява RDIO0</i>	ICTF0	1,650
Полипропиленово покритие, пълна височина, на страните на товарното отделение, обработено със смола <i>*Изисква RRWFL</i> <i>*Забранява RDIO0</i>	ICTF3	850
Дървено покритие на 1/2 от височината на страните на товарното отделение, обработено със смола <i>*Изисква RRWFL</i> <i>*Забранява RDIO0</i>	ICTM0	950
Седалка на водача с регулиране в 6 посоки и подлакътник <i>*Забранява SABG0 и SABG2</i>	DRST2	150
Седалка на водача с регулиране в 6 посоки, подлакътник и лумбална опора	DRST3	150
Седалка на водача със собствено окачване <i>*Забранява HTS02, SABG0 и SABG2</i>	DRST5	790

от седмица
49/2024

Android Auto™ е запазена търговска марка на Google Inc. Apple CarPlay™ е марка на Apple Inc.

Допълнително оборудване Renault MASTER Товарен ван

	Код	Цена лева с ДДС
Усилен акумулатор	REFBT	190
Двойна пасажерска седалка с място за съхранение <i>*Забранява SABG2</i>	ASST2	190
Двойна пасажерска седалка с функционалност "Офис бюро" и място за съхранение <i>*Забранява SABG2</i>	ASST3	350
Единична пасажерска седалка с регулиране в 6 посоки и подлакътник <i>*Изисква FAB02, ABCXL + една от следните опции: DRST2, DRST5 или DRST3 (Забранява SABG2)</i>	ASST4	150
Единична пасажерска седалка с регулиране в 6 посоки, подлакътник и лумбална опора <i>*Изисква FAB02, ABCXL + една от следните опции: DRST2, DRST3 или DRST5</i>	ASST5	190
Предни отопляеми седалки (водач+пасажер) <i>*Изисква DRST2 или DRST3 + една от следните опции: ASST2, ASST3, ASST4 или ASST5</i>	HTS02	450
Предни калобрани	FMDG0	50
Предни и задни калобрани	FRMGO	90
Зона около предната решетка в цвета на купето <i>*Забранява цветовете OVKPW, NV676, TEJ47</i>	ACCTC1	90
OpenR link с вградени Google услуги, Navigation CCS2 CORE with GAS - 10,1", 4 високоговорителя, безжична репликация	NA485	1,350
Отбор на мощност от двигателя, включва допълнителна ремъчна шайба, окабеляване за монтиране на допълнително оборудване на 12V	PWTKE	490
Куки за закачане на багаж на стените	TDHFS	90
LED осветление в шофьорската кабина	RMLT2	90
Извод 12V на D колона	ASOC7	90
Черни пълноразмерни тасове	RIM04	90
Всесезонни гуми	TYALS	350
Допълнително окабеляване за оборудване на 12V	WIADA	50
LED осветление в товарното отделение	LULI2	90
Допълнителен ключ	ADDKE	50
Ръчно, независимо заключване/отключване на задните врати <i>*Забранява CLKSO</i>	RDMIN	50
Двойно електрическо заключване на вратите <i>*Забранява PCL20 и RDMIN</i>	CLKSO	150
Степенка под задните врати	RSTB0	350
Индикатор за износяване на накладките	WBRIN	90
Подготовка за монтаж на пожарогасител	PRFEX	90
Антенa в дясното външно огледало <i>*За трансформирани автомобили без място на покрива</i>	WRAN2	150
Жабка с изтегляне	GLB03	190
Пластмасова защита на прага на пода за товарното отделение	LUKPO	50
Затворено място за съхранение в горната част на таблото	UDBS2	150
Система за сигнализация при наличие на обект в "сляпата" точка на автомобила <i>*Забранява ITP15</i>	BSD00	650
Предни + задни + предни странични + задни странични сензори за паркиране <i>*Забранява BSD00</i>	ITP15	490
Индукционно зарядно за смартфон	WICH0	250
Автоматично превключване на къси и дълги светлини <i>*Изисква FFGL0 и ALAWP</i>	PRAHL	490
Камера за паркиране на заден ход	RRCAM	250
Пакет: Ръчно, независимо заключване/отключване на задните врати + Дясна остъклена плъзгаща се странична врата с неотварям прозорец + Остъклена двукрила задна врата с отваряне на 180° (RDMIN RSRFW WDSI8) <i>*Изисква HTRWI</i> <i>*Забранява CLKSO</i>	PCL20	350
Пакет: Преходник за включване към интерфейс на доработчик + Усилен акумулатор + Допълнително окабеляване за оборудване на 12V + Конектор (52 функционалности) в зоната на краката на B колона, в дясно - при трансформации (DBWIA, REFBT, WIADA, RCDEV)	PCL22	690
Смарт огледало за обратно виждане с образ от камера, разположена в задната част на автомобила	RVICM <i>от седмица 4/7/2024</i>	1,790
Конектор (52 функционалности) в зоната на краката на B колона, в дясно - при трансформации	RCDEV	50
Асистент за връзка с апликация на доработчика <i>*Изисква NA485</i>	TSE00	0

Android Auto™ е запазена търговска марка на Google Inc. Apple CarPlay™ е марка на Apple Inc.

Допълнително оборудване Renault MASTER Товарен ван

	Код	Цена лева с ДДС
Подготовка за теглич: предварително окабеляване + подготовка за кука <i>*Изисква DBWIA</i>	THMPW	450
Окабеляване + теглич със сферичен накрайник <i>*Изисква DBWIA</i>	TWBPW	1,050
Преходник за включване към интерфейс на доработчик	DBWIA	450
Пневматично регулиране на височината на окачването <i>*Изисква DBWIA</i>	LVCO0 <i>от седмица 4/2024</i>	5,890
Алармена система	ALAR3 <i>от седмица 4/2024</i>	650
Подготовка за допълнителен отоплител (печка) в задната част на автомобила	PRRAC <i>от седмица 4/2024</i>	50

Допълнително оборудване Renault MASTER Товарен ван 6+1

	Код	Цена лева с ДДС
Предна фронтална въздушна възглавници за пътника до водача, с възможност за ръчно деактивиране	FAB02 ABCXL	550
Странична въздушна възглавница за водача тип завеса <i>*Изисква DRST3 и HTS02</i>	SABG0	450
Странични въздушни възглавници за водача и пътника до водача тип завеса <i>*Изисква FAB02, ABCXL, DRST3, HTS02 и ASST5</i>	SABG2	550
Климатик	ACD00 1234Y	990
Автоматичен климатик	ACD02 1234Y	1,190
Предно стъкло с подгрев	HTWSN	250
Задно стъкло с подгрев <i>*Забранява RVICM, PDS27 и NORWI</i>	HTRWI	250
Предни фарове за мъгла	FFGLO	190
Тахограф	TCGRA	1,350
Тапицерия на седалките от черна изкуствена кожа <i>*Изисква DRST2, DRST3 или DRST5</i>	IMI00	190
Неостъклена двукрила задна врата с отваряне на 270° <i>*Изисква RVICM</i>	PDS27 NORWI	290
Неостъклена двукрила задна врата с отваряне на 270° (без огледало за обратно виждане)	PDS27 NORWI NORVI	290
Остъклена двукрила задна врата с отваряне на 270° <i>*Забранява RVICM</i>	WDS27	350
Дръжка за отваряне на вратата на товарното отделение отвътре <i>*Забранява ICTFO</i>	RDIO0	0
Дървен под, обработен със смола	RRWFL	690
Автоматично активиране на чистачки	ALAWP	90
Широкоъгълно задно огледало за "сляпата" зона, в десния сенник	WARVO	90
Предни импулсни електрически стъкла	FWLIT	90
Пълноразмерна резервна гума	SPTY0	350
Дървено покритие, пълна височина, на страните на товарното отделение, обработено със смола <i>*Изисква RRWFL</i> <i>*Забранява RDIO0</i>	ICTFO	1,650
Полипропиленово покритие, пълна височина, на страните на товарното отделение, обработено със смола <i>*Изисква RRWFL</i> <i>*Забранява RDIO0</i>	ICTF3	850
Седалка на водача с регулиране в 6 посоки и подлакътник <i>*Забранява SABG0 и SABG2</i>	DRST2	150
Седалка на водача с регулиране в 6 посоки, подлакътник и лумбална опора	DRST3	150
Седалка на водача със собствено окачване <i>*Забранява HTS02, SABG0 и SABG2</i>	DRST5	790
Единична пасажерска седалка с регулиране в 6 посоки и подлакътник <i>*Изисква FAB02, ABCXL + една от следните опции: DRST2, DRST5 или DRST3 (Забранява SABG2)</i>	ASST4	150
Единична пасажерска седалка с регулиране в 6 посоки, подлакътник и лумбална опора <i>*Изисква FAB02, ABCXL + една от следните опции: DRST2, DRST3 или DRST5</i>	ASST5	190
Предни отопляеми седалки (водач+пасажер) <i>*Изисква DRST2 или DRST3</i>	HTS02	450
Предни калобрани	FMDG0	50
Предни и задни калобрани	FRMGO	90
Зона около предната решетка в цвета на купето <i>*Забранява цветовете OVKPW, NV676, TEJ47</i>	ACCTC1	90
OpenR link с вградени Google услуги, Navigation CCS2 CORE with GAS -10,1", 4 високоговорителя, безжична репликация	NA485	1,350
Куки за закачане на багаж на стените	TDHFS	90
LED осветление в шофьорската кабина	RMLT2	90
Извод 12V на D колона	ASOC7	90
Черни пълноразмерни тасове	RIMO4	90
Всесезонни гуми	TYALS	350
Усилен акумулатор	REFBT	190
Допълнително окабеляване за оборудване на 12V	WIADA	50
LED осветление в товарното отделение	LULI2	90

Android Auto™ е запазена търговска марка на Google Inc. Apple CarPlay™ е марка на Apple Inc.

Допълнително оборудване Renault MASTER Товарен ван 6+1

	Код	Цена лева с ДДС
Допълнителен ключ	ADDKE	50
Двойно електрическо заключване на вратите	CLKS0	150
Степенка под задните врати	RSTBO	350
Индикатор за износване на накладките	WBRIN	90
Подготовка за монтаж на пожарогасител	PRFEX	90
Антена в дясното външно огледало <i>*За трансформирани автомобили без място на покрива</i>	WRAN2	150
Жабка с изтегляне	GLB03	190
Пластмасова защита на прага на пода за товарното отделение	LUKPO	50
Затворено място за съхранение в горната част на таблото	UDBS2	150
Система за сигнализация при наличие на обект в "сляпата" точка на автомобила <i>*Забранява ITP15</i>	BSD00	650
Предни + задни + предни странични + задни странични сензори за паркиране <i>*Забранява BSD00</i>	ITP15	490
Индукционно зарядно за смартфон	WICH0	250
Автоматично превключване на къси и дълги светлини <i>*Изисква FFGLO и ALAWP</i>	PRAHL	490
Камера за паркиране на заден ход	RRCAM	250
Смарт огледало за обратно виждане с образ от камера, разположена в задната част на автомобила <i>*Изисква PDS27 и NORWI</i>	RVICM	1,790
Асистент за връзка с апликация на доработчика <i>*Изисква NA485</i>	TSE00	0
Подготовка за теглич, предварително окабеляване + подготовка за кука <i>*Изисква DBWIA</i>	THMPW	450
Окабеляване + теглич със сферичен накрайник <i>*Изисква DBWIA</i>	TWBPW	1,050
Преходник за включване към интерфейс на доработчик	DBWIA	450
Пневматично регулиране на виоочината на окачването <i>*Изисква DBWIA</i>	LVC00	5,890
Алармена система	от седмица 4/2024	650
	ALAR3	
	от седмица 4/2024	

Android Auto™ е запазена търговска марка на Google Inc. Apple CarPlay™ е марка на Apple Inc.

Цветове

Неметалик

	Код	Цена лева с ДДС
бял Mineral	OQNG	0
зелен Agave	ODOG	490
сив Urban	OVKPW	490

Металик

сив Etoile	TEKNH	790
черен Nacre	NV676	790
синьо - сив	TEJ47	790

Удължена гаранция

	Код	Цена лева с ДДС
удължена гаранция от производителя за срок от 5 години или 150 000 км пробег	Y5K150	2,290
удължена гаранция от производителя за срок от 6 години или 150 000 км пробег	Y6K150	3,310
удължена гаранция от производителя за срок от 7 години или 150 000 км пробег	Y7K150	4,320
удължена гаранция от производителя за срок от 4 години или 200 000 км пробег	Y4K200	1,560
удължена гаранция от производителя за срок от 5 години или 200 000 км пробег	Y5K200	2,800
удължена гаранция от производителя за срок от 6 години или 200 000 км пробег	Y6K200	4,040
удължена гаранция от производителя за срок от 7 години или 200 000 км пробег	Y7K200	5,280

Технически характеристики

Двигател	Blue dCi130	Blue dCi150	Blue dCi170
Задвижване	предно	предно	предно
Вид гориво	дизел	дизел	дизел
Европейска екологична норма	Euro 6E	Euro 6E	Euro 6E
Работен обем (см ³)	1998	1998	1998
Брой цилиндри / клапани	4/16	4/16	4/16
Максимална мощност kW (к.с.) @ об/мин	96 (130) @ 3500	110 (150) @ 3500	125 (170) @ 3500
Максимален въртящ момент Nm @ об/мин	350 @ 1500	360 @ 1500	380 @ 1500
Филтър за твърди частици	да	да	да
Скоростна кутия	механична	механична	механична
Брой предавки	6	6	6
Максимална скорост (км/ч)	162	170	177
0-100 км/ч (сек.)	16.5	14.1	12.9
Разход на гориво ⁽¹⁾			
Метод на измерване	WLTP	WLTP	WLTP
Комбиниран (л/100 км) Ван / Товарен ван	7.4/8.4	7.4/8.4	7.4/8.4
CO ₂ (г/км) * Van/ CrewCab	195 / 221	195 / 221	195 / 221
Гуми (предни - задни)	205/75 R16 - 205/75 R16	205/75 R16 - 205/75 R16	205/75 R16 - 205/75 R16
Тип спирачки (предни - задни)	дискови	дискови	дискови
Обем на резервоара (л)	80	80	80

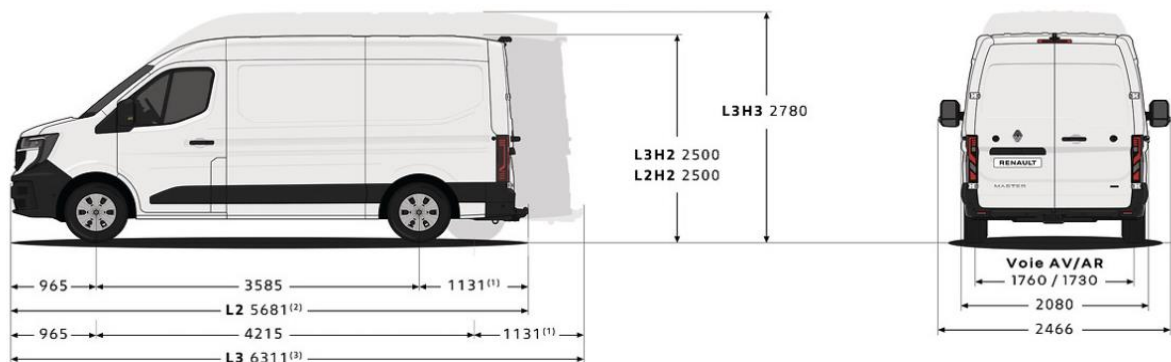
*Стойностите за разход на гориво и CO₂ емисии са сертифицирани и измерени по стандартен и регулиран метод

Той е идентичен за всички производители и позволява стойностите за разход на гориво и CO₂ емисии на различните превозните средства да бъдат сравнени

(1)Реалният разход на гориво и AdBlue® зависи от употребата на превозното средство, оборудването, стила на шофиране и други условия (пътна настилка, трафик, товар, брой пътници и др.)

WLTP (Worldwide Harmonized Light Vehicles Test Procedure) - хармонизирана в световен мащаб процедура за изпитване на леки и лекотоварни превозни средства.

Размери



Вътрешни размери (мм)

Предно задвижване	L2H2	L3H2	L3H2 6+1 места
Дължина на товарното пространство	3225	3857	n/a
Дължина на товарното пространство на височина 1100 мм	3004	3634	n/a
Ширина на товарното пространство	1789	1789	1789
Ширина на товарното пространство между арките на колелата	1380	1380	1380
Височина на отора на задната врата	1755	1755	1755
Ширина на странична плъзгаща се врата	1312	1312	n/a
Височина на странична плъзгаща се врата	1753	1753	n/a
Ширина на задната врата на височина 169 мм/1069 мм	1537/1521	1537/1521	1537/1521
Товарен обем (м ³)	10.8	13	n/a
Максимален/минимален полезен товар кг.	1458/1117	1386/1071	n/a