

RENAULT MASTER ШАСИ КАБИНА

Цена листа и технички данни



RENAULT MASTER ШАСИ КАБИНА

Ниво на оборудване / Допустимо общо тегло	Двигател	Каросерия	Брой места	Задвижване	Брой предавки / Трансмисия	Мощност кВт/к.с.	Гориво / Енергия	Код	Цена лева с ДДС
---	----------	-----------	------------	------------	----------------------------	------------------	------------------	-----	-----------------

Renault MASTER шаси кабина, неопкомплектован автомобил

advance L2 3,5 т	Blue dCi150 к.с. FWD	средна база	2+1	Предно	6-мех	110/150	Дизел	TPU 1N2 3S3M	71,490
advance L3 3,5 т	Blue dCi150 к.с. FWD	дълга база	2+1	Предно	6-мех	110/150	Дизел	TPU 1N3 3S3M	72,190
advance L3 3,5 т	Blue dCi170 к.с. FWD	дълга база	2+1	Предно	6-мех	125/170	Дизел	TPU 1N3 3S4M	73,390

Renault MASTER платформа кабина, неопкомплектован автомобил (ниска рама)*

advance L3 3,5 т	Blue dCi150 к.с. FWD	дълга база	2+1	Предно	6-мех	110/150	Дизел	TPE 1N3 3S3M	63,990
advance L3 3,5 т	Blue dCi170 к.с. FWD	дълга база	2+1	Предно	6-мех	125/170	Дизел	TPE 1N3 3S4M	65,290

*Производство от седмица 49 2024г.

Дата на последна актуализация:

23 август 2024 г.

Всички данни в настоящия документ отговарят на информацията, известна към момента на издаването му. Запазено право на промени в техническите характеристики, стандартното и допълнителното оборудване, цените и друга информация.

Всички посочени цени са ориентировъчни за съответния модел и оборудване, определени са в лева, включват 20 % ДДС. Възможни са промени в цените. В случай, че размерът на ДДС бъде променен с нормативен акт, към цената ще бъде включен актуалният размер на данъка. Възможни са грешки и промени в цените.

Максималният брой опции, които могат да бъдат добавени на автомобил, е ограничен до общо 14 кода (NB: Една опция може да бъде съставена от два и повече кода).

Гаранцията за нови автомобили от модела е за срок от 3 години и/или пробег до 100 000 км, което настъпва първо и е валидна в държавите, посочени в Уловията на гаранцията на производителя на обхвата на материала и монтажа.

По отношение и за обхвата на специализираните доработки, надстройки и вграждания действие имат гаранционните условия на съответния доработчик.

Ползеният товар, разходът на гориво и други характеристики на конкретна версия автомобил могат да варират в зависимост от поръчаното оборудване. Посочените диапазони на ползения товар, реал. максимален ползения товар отчитат възможностите за избор, комбиниране или отказ на опции и други позиции от оборудването, които не спадат към серийното производство.

Действителният ползения товар на даден автомобил може да бъде установен единствено чрез претегляне на конкретен автомобил.

Всички автомобили се доставят с летни гуми с марка по преценка на производителя. Марката на гумите на автомобила не може да бъде обект на предварителна поръчка.

Показаните в изброженията превозни средства могат да се различават в някои детайли от актуалните доставки, предназначени за страната. Част от показаното може да предтопява опционално оборудване, което се доставя срещу доплащане.

Определени опции, допълнително оборудване и/или специални изпълнения могат да изискват задължително комбиниране, и/или да не позволяват комбиниране на опции и/или да доведат до удължен срок на доставка. Преди подписване на договор, най-уचितо Ви молим да объездите индивидуалните си изисквания с оторизирано търговско представителство на Renault / Dacia,

за да бъдат проверени пълнотата, коректността и възможността за комбиниране и поръчане на дадените конфигурации към актуалния момент.

Настоящата ценова листа представлява само индикативна информация и не може да се разглежда като оферта или част от обвързваща оферта.

**RENAULT
LEASING**

Възползвайте се от преференциалните лизингови условия на Renault в най-близкия ни шоурум.

www.renault.bg



Стандартно оборудване Renault MASTER Шаси и Платформа кабина

Безопасност

ABS - Антиблокираща система на спирачките
AEBS - Активен спирачен асистент с разпознаване на пешеходци и колоездачи
ESP - Електронна система за динамичен контрол на траекторията
Extended Grip - система за повишено сцепление при неравни/хлъзгави настилки
HSA - система за подпомагане на потеглянето по наклон
ISA - Intelligent Speed Adaptation - интелигентна система за разпознаване на пътни знаци и предупреждение при шофиране с превишена скорост
Система за предупреждение за напускане на лентата
Електронна система за подпомагане при екстремно спиране
E-call автоматична система за спешни повиквания
Подготовка за монтаж на устройство за проверка за употреба на алкохол
Предна, фронтална въздушна възглавница за водача
Централно заключване
Датчик за следене на налягането в гумите
Комплект за ремонт на спукана гума
Предни колани с регулиране по височина
Напомняне за незакопчан колан
2 Ключа
Екстериор
Предна броня в черен цвят
Странични и задни брони в черен цвят
16" сиви стоманени джанти с капачки за болтовете
Летни гуми
Тонирани стъкла
Странични светлини (*само за версии L3*)
Метална преграда със стъкломежду товарното и пътническото пространство (без платформа кабина)

Интериор

Огледало за обратно виждане с ръчно затъмняване против заслепяване
Арматурно табло в черен цвят с открити места за съхранение
Тапицерия в тъмно сив цвят
Функционалност и мултимедия
Електрически стъкла
Отопляеми електрически странични огледала, ръчно сгъваеми
Шофьорска седалка, регулируема във височина
Двуместна предна пасажерска седалка, фиксирана
LED дневни светлини
Осветление в кабината
Автоматично активиране на фарове
Бордови компютър
Круиз контрол с ограничител на скоростта
Извод 12V
Заден паркинг сензор
Индикатор за смяна на предавките
Преокабеляване за теглич
Бордови компютър с 3.5" монохромен TFT дисплей
Аудио система с 10,1" дисплей, CCS2 Access, DAB, 2 високоговорителя

Допълнително оборудване Renault MASTER Шаси и Платформа кабина

	Код	Цена лева с ДДС
Предна фронтална въздушна възглавници за пътника до водача с възможност за ръчно деактивиране	FAB02 ABCXL	550
Странична въздушна възглавница за водача тип завеса <i>*Изисква DRST3, HTS02 и ASST2 или ASST3</i>	SABG0	450
Странични въздушни възглавници за водача и пътника до водача тип завеса <i>*Изисква FAB02, ABCXL, DRST3, HTS02 и ASST5</i>	SABG2	550
Климатик	ACD00 1234Y	1,000
Автоматичен климатик	ACD02 1234Y	1,190
Подготовка за допълнителен отоплител (печка) в задната част на автомобила (само за платформа кабина)	PRRAC	50
Предно стъкло с подгрев	HTWSN	250
Предни фарове за мъгла	FFGLO	190
Изолация на преградата между товарното и пътническото пространство	PPINS	190
Плътна преграда без централно огледало за обратно виждане (само за платформа кабина)	PPN00	490
Метална преграда със стъкло и мрежа между товарното и пътническото пространство (само за платформа кабина)	PPN04	1,350
Тахограф	TCGRA	50
Тапицерия в сив цвят със сини шекове <i>*Изисква DRST2 или DRST3 + ASST2 или ASST3</i>	CLS02	190
Тапицерия на седалките от черна изкуствена кожа <i>*Изисква DRST2, DRST3 или DRST5</i>	IMI00	90
Автоматично активиране на чистачки	ALAWP	90
Широкоъгълно задно огледало за "сляпата" зона в десния сенник	WARV0	90
Предни импулсни електрически стъкла	FWL1T	90
Пълноразмерна резервна гума	SPTY0	350
Седалка на водача с регулиране в 6 посоки и подлакътник <i>* Забранява SABG0 и SABG2</i>	DRST2	150
Седалка на водача с регулиране в 6 посоки, подлакътник и лумбална опора	DRST3	150
Седалка на водача със собствено окачване <i>*Забранява HTS02, SABG0 и SABG2</i>	DRST5 <i>от седмица 49/2024</i>	790
Усилен акумулатор	REFBT	190
Двойна пасажерска седалка с място за съхранение <i>* Забранява SABG2</i>	ASST2	190
Двойна пасажерска седалка с функционалност "Офис бюро" и място за съхранение <i>* Забранява SABG2</i>	ASST3	350
Единична пасажерска седалка с регулиране в 6 посоки и подлакътник <i>* Изисква FAB02, ABCXL + една от следните опции: DRST2, DRST3 (Забранява SABG2) или DRST5 (Забранява SABG2)</i>	ASST4	150
Единична пасажерска седалка с регулиране в 6 посоки, подлакътник и лумбална опора <i>* Изисква FAB02, ABCXL + една от следните опции: DRST2, DRST3 или DRST5</i>	ASST5	190
Предни отопляеми седалки (водач+пасажер) <i>* Изисква DRST2 или DRST3 + една от следните опции: ASST2, ASST3, ASST4 или ASST5</i>	HTS02	450
Предни калобрани	FMDG0	50
Предни и задни калобрани	FRMG0	90
Зона около предната решетка в цвета на купето <i>*Забранява цветовете OVКPW, NV676, TEJ47</i>	ACCTC1	90

Android Auto™ е запазена търговска марка на Google Inc. Apple CarPlay™ е марка на Apple Inc.

Допълнително оборудване Renault MASTER Шаси и Платформа кабина

	Код	Цена лева с ДДС
OpenR link с вградени Google услуги, Navigation CCS2 CORE with GAS - 10,1", 4 високоговорителя, безжична репликация	NA485	1,350
Отбор на мощност от двигателя, включва допълнителна ремъчна шайба, окабеляване за монтиране на допълнително оборудване на 12V	PWTKE	490
LED осветление в кабината	RMLT2	90
Сиви средноразмерни тасове	RIMO2	90
Черни пълноразмерни тасове	RIMO4	90
Всесезонни гуми	TYALS	350
Допълнително окабеляване за оборудване на 12V	WIADA	50
Допълнителен ключ	ADDKE	50
Двойно електрическо заключване на вратите	CLKSO	150
Индикатор за износване на накладките	WBRIN	90
Подготовка за монтаж на пожарогасител	PRFEX	90
Жабка с изтегляне	GLB03	190
Затворено място за съхранение в горната част на таблото	UDBS2	150
Индукционно зарядно за смартфон	WICHO	250
Автоматично превключване на къси и дълги светлини <i>* Изисква FFGL0 и ALAWP</i>	PRAHL	490
Конектор (52 функционалности) в зоната на краката на В колона, в дясно - при трансформации (без платформа кабина)	RCDEV	50
Асистент за връзка с апликация на доработчика <i>*Изисква NA485</i>	TSE00	0
Подготовка за теглич: предварително окабеляване + подготовка за кука <i>*Изисква DBWIA</i>	THMPW	450
Окабеляване + теглич със сферичен накрайник <i>*Изисква DBWIA</i>	TWBPW	1,050
Преходник за включване към интерфейс на доработчик	DBWIA	450
Пневматично регулиране на височината на окачването <i>*Изисква DBWIA</i>	LVCOO от седмица 47/2024	5,890
Алармена система	ALAR3 от седмица 41/2024	650
Широко изнесени външни огледала и антена в дясното външно огледало	EXEXM WRAN2	290

Android Auto™ е запазена търговска марка на Google Inc. Apple CarPlay™ е марка на Apple Inc.

Цветове

Неметалик	Код	Цена лева с ДДС
бял Mineral White	OONG	0
зелен Green Agave	ODQG	490
сив Grey Urban	OVKPW	490
Металик		
сив Gray	TEKNH	790
черен Pearlescent Black	NV676	790
син Blue	TEJ47	790

Удължена гаранция

	Код	Цена лева с ДДС
удължена гаранция за срок от 5 години или 150 000 км пробег	Y5K150	2,290
удължена гаранция за срок от 6 години или 150 000 км пробег	Y6K150	3,310
удължена гаранция за срок от 7 години или 150 000 км пробег	Y7K150	4,320
удължена гаранция за срок от 4 години или 200 000 км пробег	Y4K200	1,560
удължена гаранция за срок от 5 години или 200 000 км пробег	Y5K200	2,800
удължена гаранция за срок от 6 години или 200 000 км пробег	Y6K200	4,040
удължена гаранция за срок от 7 години или 200 000 км пробег	Y7K200	5,280

Технически характеристики

Двигател	Blue dCi 150	Blue dCi 170
Задвижване	предно	предно
Вид гориво	дизел	дизел
Европейска екологична норма	Euro 6E	Euro 6E
Работен обем (см³)	1998	1998
Брой цилиндри / клапани	4/16	4/16
Максимална мощност kW (к.с.) @ об/мин	110 (150) @ 3500	125 (170) @ 3500
Максимален въртящ момент Nm @ об/мин	360 @ 1500	380 @ 1500
Филтър за твърди частици	да	да
Скоростна кутия	механична	механична
Брой предавки	6	6
Максимална скорост (км/ч)	n/a	n/a
0-100 км/ч (сек.)	n/a	n/a
Разход на гориво ⁽¹⁾		
Метод на измерване	n/a	n/a
Комбиниран (л/100 км) Van/ CrewCab	n/a	n/a
CO ₂ (г/км)* Van/ CrewCab	n/a	n/a
Гуми (предни - задни)	n/a	n/a
Тип спирачки (предни - задни)	n/a	n/a
Обем на резервоара (л)	n/a	n/a

*Стойностите за разход на гориво и CO₂ емисии са сертифицирани и измерени по стандартен и регулиран метод.

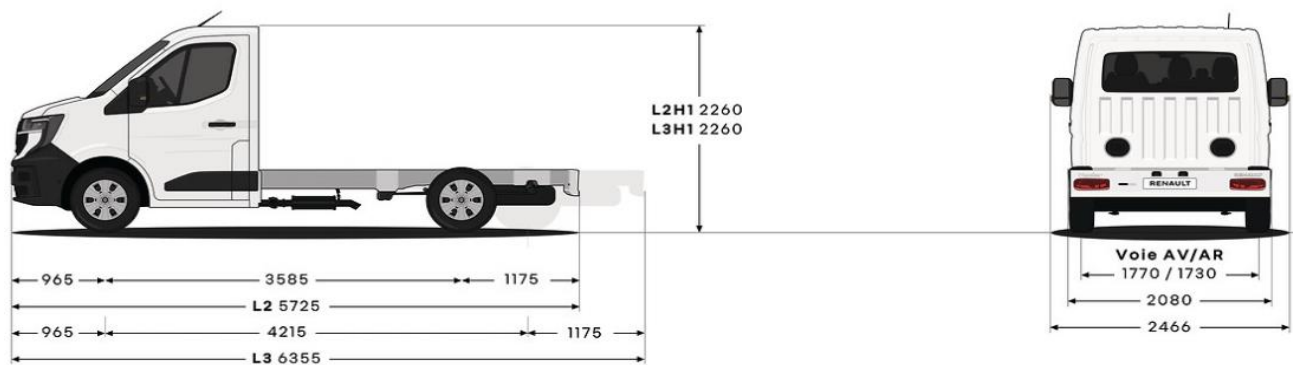
Той е идентичен за всички производители и позволява стойностите за разход на гориво и CO₂ емисии на различните превозните средства да бъдат сравнени.

(1) Реалният разход на гориво и AdBlue® зависи от употребата на превозното средство, оборудването, стила на шофиране и други условия (пътна настилка, трафик, товар, брой пътници и др.)

WLTP (Worldwide Harmonized Light Vehicles Test Procedure) - хармонизирана в световен мащаб процедура за изпитване на леки и лекотоварни превозни средства.

Размери

Шаси кабина



Размери

Платформа кабина

