



Renault MASTER

Renault MASTER Шаси кабина (неокомплектован автомобил)

Ниво на оборудване	Двигател	Код на версия	Цена без ДДС	Цена с ДДС
Предно предаване				
Life L2 3,5 т	Blue dCi 145 к.с. FWD	TCC 1C2 3 CM	54,825 лв.	65,790 лв.
Life L3 3,5 т	Blue dCi 145 к.с. FWD	TCC 1C3 3 CM	55,658 лв.	66,790 лв.
Life L3 3,5 т	Blue dCi 165 к.с. FWD S&S	TCC 1C3 3 EM	56,492 лв.	67,790 лв.
Задно предаване				
Life L3 3,5 т	Blue dCi 130 к.с. RWD двойна задна гума	PCC 1L3 4 BM	59,825 лв.	71,790 лв.
Life L3 3,5 т	Blue dCi 145 к.с. RWD S&S двойна задна гума	PCC 1L3 4 CM	60,658 лв.	72,790 лв.
Life L4 3,5 т	Blue dCi 130 к.с. RWD двойна задна гума	PCC 1L4 4 BM	60,658 лв.	72,790 лв.
Life L4 3,5 т	Blue dCi 145 к.с. RWD S&S двойна задна гума	PCC 1L4 4 CM	61,492 лв.	73,790 лв.
Life L4 3,5 т	Blue dCi 165 к.с. RWD S&S двойна задна гума	PCC 1L4 4 EM	62,492 лв.	74,990 лв.
Life L4 4,5 т	Blue dCi 165 к.с. RWD S&S двойна задна гума	PCC 1L4 5 EM	63,325 лв.	75,990 лв.

Renault MASTER Двойна Шаси кабина (неокомплектован автомобил)

Предно предаване				
Life L3 3,5 т	Blue dCi 145 к.с. FWD	TDC 1C3 3 CM	59,825 лв.	71,790 лв.
Задно предаване				
Life L4 3,5 т	Blue dCi 130 к.с. RWD двойна задна гума	PDC 1L4 4 BM	64,825 лв.	77,790 лв.
Life L4 4,5 т	Blue dCi 165 к.с. RWD S&S двойна задна гума	PDC 1L4 5 EM	67,492 лв.	80,990 лв.

Renault MASTER самосвал

Life L3 4,5 т	Blue dCi 130 к.с. RWD двойна задна гума - Самосвал	PBS 1L3 5 BM	72,992 лв.	87,590 лв.
---------------	--	--------------	------------	------------

Renault MASTER платформа кабина (неокомплектован автомобил)

Предно предаване				
Life L3 3,5 т	Blue dCi 145 к.с. FWD	TPC 1323 CM	55,325 лв.	66,390 лв.
Life L3 3,5 т	Blue dCi 165 к.с. FWD	TPC 1323 EM	56,158 лв.	67,390 лв.

FWD: предно задвижване RWD: задно задвижване

Renault Master се предлага с 6-степенна механична предавателна кутия

S&S: версии със Stop & Start система

**RENAULT
LEASING**

Възползвайте се от преференциалните лизингови условия на Renault в най-близкия ни шоурум.

Стандартно оборудване

LIFE

Сигурност

ABS - Антиблокираща система на спирачките
AFU - Електронна система за подпомагане при екстремно спиране
AEBS - Активен спирачен асистент (само за версии L4 4,5 т)
ESP - Електронна система за динамичен контрол на траекторията
ASR - Система за контрол на сцеплението
Extended Grip - Система за повишено сцепление при неравни/хлъзгави настилки (активира се от бутон)
HSA - Система за подпомагане на потеглянето по наклон
Система за сигнализация при пресичане на осевата линия (само за версии L4 4,5 т)
Асистент при страничен вятър
Предна, фронтална въздушна възглавница за водача
Централно заключване
Ключ с 2 бутона
Резервна гума

Екстериор

Брони в черен цвят
Черна радиаторна решетка с хромиран кант
16" стоманени джанти

Интериор

Акcesoари за пушачи
Допълнително окабеляване за монтиране на допълнително оборудване на 12V (само за версия самосвал)
Поленов филтър

Функционалност и Мултимедия

Електрически стъкла
Регулируеми, отопляеми електрически странични огледала
Шофьорска седалка, регулируема във височина, с подлакътник
Бордови компютър
LED дневни светлини
Еко режим на шофиране
Автоматично активиране на фарове и чистачки (сензор за дъжд и светлина)
Тахограф (само за версии L4 4,5 т)
Ограничител на скоростта - 90 км/ч (важи за версии L4 4,5 т)

Допълнително оборудване

LIFE

Радио, Bluetooth (телефония + аудио стрийминг), USB + AUX IN входове с управление от волана

Активен спирачен асистент

Автоматично превключване на къси / дълги светлини

*Изисква поръчка на система за сигнализация при пресичане на осевата линия DLIGM1

Странични въздушни възглавници за водача и пътника*

*Изисква поръчка на AIRBA2, ACCAV1 и PARLOM / PARMA1

Странична въздушна възглавница за водача

Фронтални въздушна възглавница за водача и пътника

Система за сигнализация при пресичане на осевата линия

Пасажерска седалка с функционалност "Офис бюро" с въртяща се на 30 градуса масичка и отделение за багаж под седалката*

*Забранява поръчка на странични въздушни възглавници за водача и пътника ABLAV

Лумбално регулиране на седалката на шофьора

Седалка на водача със собствено окачване

Не се комбинира с ABLAV1 или ABLAV

Единична пътническа седалка с лумбално регулиране

Единична пътническа седалка

Тапицерия на преградата зад водача (без версия платформа кабина)

Предни отопляеми седалки*

*Изисква единична пътническа седалка PARMA1 / PARLOM

Предна отопляема седалка за шофьора

Плъзгаща се жабка

Стойка за таблет, разположена над радиото

Масичка за лаптоп, разположена над жабката

Затворена жабка, разположена в горната централна част на арматурното табло

Хромирани кантове на аераторите и топката на скоростния лост

Теглич

Фарове за мъгла

Електрически импулсни стъкла

Климатик

Автоматичен климатик

Media Nav аудио-навигационна система с вграден 7" сензорен дисплей с карта на Централна и Източна Европа, Радио с Bluetooth (телефония + аудио стрийминг), USB & AUX, с управление от волана

R-Link аудио-навигационна система с вграден 7" сензорен дисплей с карта на Европа, с възможност за мултимедийно възпроизвеждане (аудио, фото и видео) и визуализация на различни елементи, свързани с управлението на автомобила + Радио с Bluetooth (телефония + аудио стрийминг), USB & AUX, с управление от волана

Индукционно зарядно за смартфон

Круиз контрол / ограничител на скоростта

Резервоар с вместимост 105 л

Преходник за включване към мултиплексната система

Допълнително окабеляване за монтиране на допълнително оборудване на 12V

Изход за отвеждане на допълнителен въртящ момент за монтиране на допълнително оборудване. Състои се от допълнителна ремъчна шайба; Допълнително окабеляване за монтиране на допълнително оборудване на 12V*

*Изисква поръчка на климатик или автоматичен климатик

Вал за отвеждане на механична мощност от предавателната кутия (включва се с бутон на бордното табло) (забранява RALENT, само за версии със задно задвижване)

*Налично само за версии със задно предаване RWD. Забранява поръчка на RALENT

Блокиране на диференциала*

*Налично само за версии със задно предаване RWD

Тахограф

Допълнителен ключ

Хромирана предна решетка

Декоративни тасове Макси

*Не се предлага за задно предаване

Платформа с падащи алуминиеви страници, допълнително окабеляване за монтиране на допълнително оборудване на 12V*

*не е налична при версии с единична кабина предно предаване. При двойна шаси кабина задно предаване 3,5т (PDC 1L4 4 VM) изисква PARMA1 / PARLOM

Платформа с падащи алуминиеви страници, допълнително окабеляване за монтиране на допълнително оборудване на 12V*

*само за версии единична кабина L3 с предно предаване. Изисква поръчка на CA R134A, RES100, ATREM. COREHA

Удължени рамки на страничните огледала

Задно огледало за "сляпата" зона

Ключ с 2 бутона и hands free достъп

Код	Цена с ДДС
RA420	330 лв.
AES01	900 лв.
ALEAHL	590 лв.
ABLAV	490 лв.
ABLAV1	390 лв.
AIRBA2	450 лв.
DLIGM1	590 лв.
BQBUR4	290 лв.
COLOMB	40 лв.
COREHA	1,390 лв.
PARLOM	190 лв.
PARMA1	100 лв.
HABCL1	190 лв.
SGACHA	390 лв.
SGACHC	150 лв.
BTAGA3	190 лв.
SUTAB1	190 лв.
TBPDB1	290 лв.
RGPDB1	190 лв.
PRCHR1	100 лв.
ATREM	390 лв.
PROJAB	290 лв.
LVAVEI	90 лв.
CA R134A	990 лв.
CAREG R134A	1,290 лв.
MAPEST NAV0G2 RA43D SPMIR	1,290 лв.
NAV3G5 RAD58A SPMIR TCU0G2	1,690 лв.
MAPSUP	
REACTI	290 лв.
REGVIT	390 лв.
RES100	90 лв.
BOIADP	190 лв.
CABADP	40 лв.
PFMOT CABADP	490 лв.
PRISM	1,290 лв.
BLARR	1,190 лв.
CTL1	1,190 лв.
CLESUP	40 лв.
PRCHR2	190 лв.
ENJO02	50 лв.
RIDRAB CABADP	7,490 лв.
RIARTI CABADP	8,190 лв.
RGRAND	250 лв.
RTVI02	150 лв.
SOP02A	420 лв.

Renault Удължена гаранция

Удължена гаранция от производителя за срок от 3 години или 150 000 км пробег	Y3K150	492 лв.
Удължена гаранция от производителя за срок от 3 години или 200 000 км пробег	Y3K200	956 лв.
Удължена гаранция от производителя за срок от 4 години или 150 000 км пробег	Y4K150	562 лв.
Удължена гаранция от производителя за срок от 4 години или 200 000 км пробег	Y4K200	1,113 лв.
Удължена гаранция от производителя за срок от 5 години или 100 000 км пробег	Y5K100	480 лв.
Удължена гаранция от производителя за срок от 5 години или 150 000 км пробег	Y5K150	752 лв.
Удължена гаранция от производителя за срок от 5 години или 200 000 км пробег	Y5K200	1,256 лв.
Удължена гаранция от производителя за срок от 6 години или 100 000 км пробег	Y6K100	720 лв.
Удължена гаранция от производителя за срок от 6 години или 150 000 км пробег	Y6K150	1,021 лв.
Удължена гаранция от производителя за срок от 6 години или 200 000 км пробег	Y6K200	1,424 лв.
Удължена гаранция от производителя за срок от 7 години или 100 000 км пробег	Y7K100	1,008 лв.
Удължена гаранция от производителя за срок от 7 години или 150 000 км пробег	Y7K150	1,277 лв.
Удължена гаранция от производителя за срок от 7 години или 200 000 км пробег	Y7K200	1,770 лв.

Цветове

Минерално бяло	неметалик	OQNG	0 лв.
Яркочервен	неметалик	O719	290 лв.
Син "Волга"	неметалик	ORNQ	290 лв.
Тъмносив	неметалик	OVKPW	290 лв.
Сив "Etoile"	металик	TEKNH	790 лв.
Синьо - сив	металик	TEJ47	790 лв.
Черен	металик	NV676	790 лв.

Технически характеристики

Предно предаване

Двигател	Blue dCi 145	Blue dCi 165
Задвижване		Предно предаване
Вид гориво		Дизел
Европейска екологична норма		Euro 6
Работен обем (см ³)		2299
Брой цилиндри / клапани		4/16
Максимална мощност kW (к.с.) @ об/мин	107 (145) @ 3500	120 (165) @ 3500
Максимален въртящ момент Nm @ об/мин	360 @ 1500	380 @ 1500
Тип впръскване	Common Rail + Twin Turbo	
Скоростна кутия	Механична	
Брой предавки	6	
Максимална скорост (км/ч)	154	160
0-100 км/ч (сек.)	n.a.	n.a.
Разход на гориво ⁽¹⁾		
Метод на измерване	WLTP	
Комбиниран	12.8	13.1
CO ₂ (г/км)*	336	344
Гуми	225 / 65 R16	
Обем на резервоара (л)	80	

Задно предаване

Двигател	Blue dCi 130	Blue dCi 145	Blue dCi 165	Blue dCi 165 4,5T
Задвижване		Задно предаване двойна гума		
Вид гориво		Дизел		
Европейска екологична норма		Euro VIe		
Работен обем (см ³)		2229		
Брой цилиндри / клапани		4/16		
Максимална мощност kW (к.с.) @ об/мин	96 (130) @ 3500	107 (145) @ 3500	120 (165) @ 3500	120 (165) @ 3500
Максимален въртящ момент Nm @ об/мин	330 @ 1500	360 @ 1500	380 @ 1500	380 @ 1500
Тип впръскване	Common Rail + Twin Turbo			
Филтър за твърди частици	Да			
Скоростна кутия	Механична			
Брой предавки	6			
Максимална скорост (км/ч)	143	148	154	90
0-100 км/ч (сек.)	17.6	16.8	14.8	14.8
Разход на гориво ⁽¹⁾				
Метод на измерване	WLTP			
Комбиниран	13.5	13.7	14	14
CO ₂ (г/км)*	354	359	368	368
Гуми	195 / 75 / R16			
Обем на резервоара (л)	80			

Стойностите за разход на гориво и CO₂ емисии са сертифицирани и измерени по стандартен и регулиран метод. Той е идентичен за всички производители и позволява стойностите за разход на гориво и CO₂ емисии на различните превозните средства да бъдат сравнени.

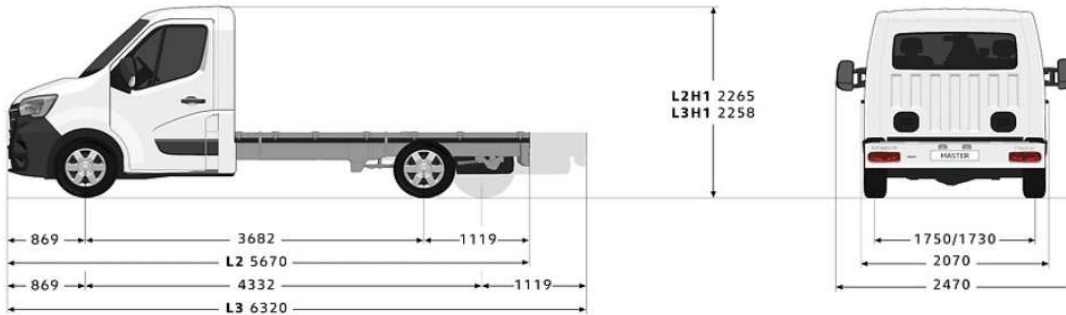
(1) Реалният разход на гориво зависи от употребата на превозното средство, оборудването, стила на шофиране и други условия (пътна настилка, трафик, товар, брой пътници и др.)

Реалният разход на AdBlue® зависи от употребата на превозното средство, оборудването, стила на шофиране и други условия (пътна настилка, трафик, товар, брой пътници и др.)

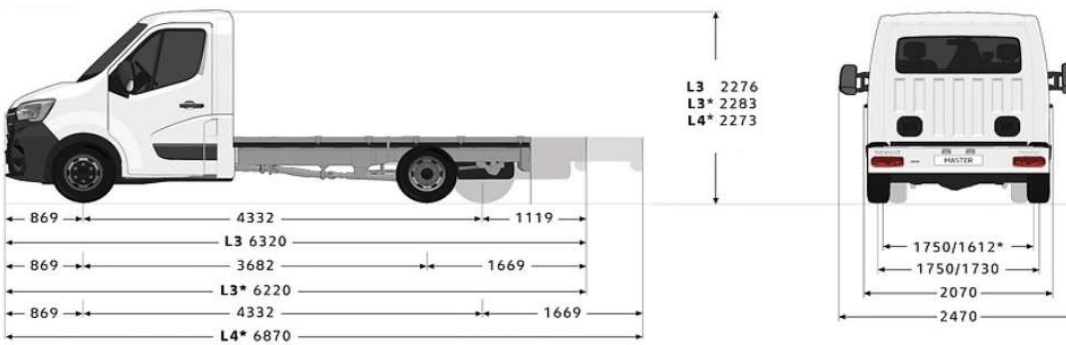
WLTP (Worldwide Harmonized Light Vehicles Test Procedure) - хармонизирана в световен мащаб процедура за изпитване на леки и лекотоварни превозни средства

Размери (мм)

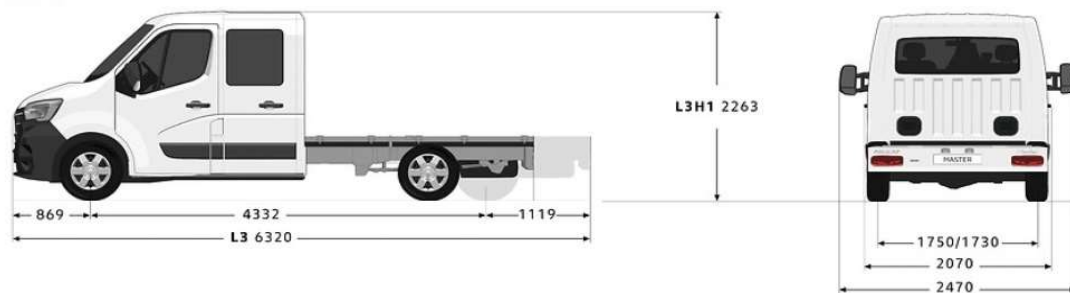
Шаси кабина предно предаване



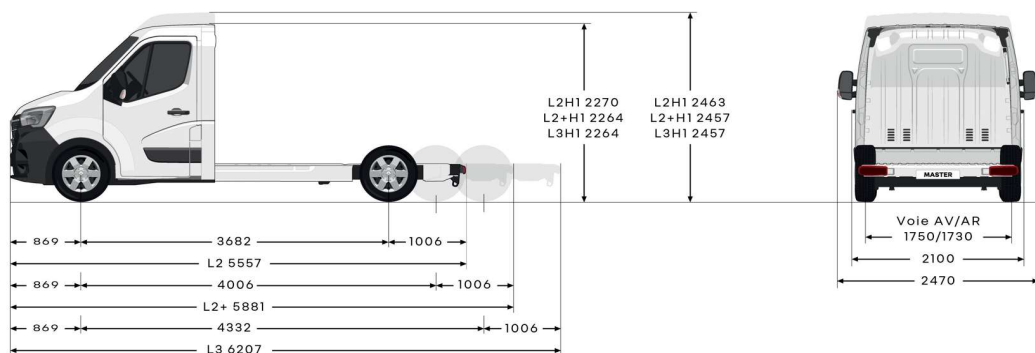
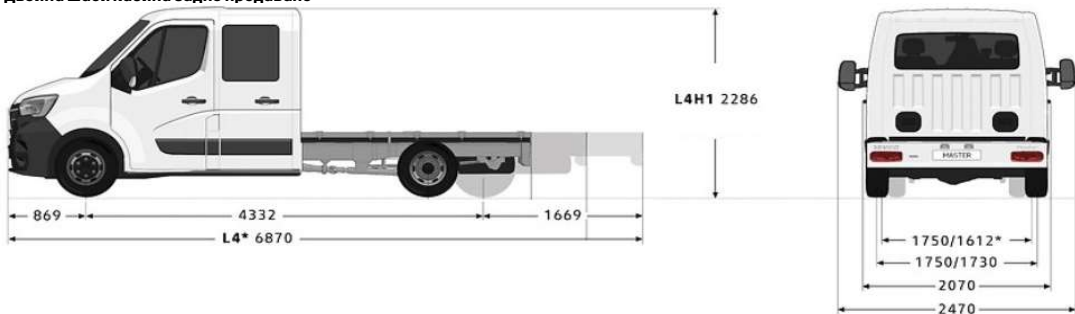
Шаси кабина задно предаване



Двойна шаси кабина предно предаване



Двойна шаси кабина задно предаване



Дата на последна актуализация: 22.02.2023 г.

Снимките са илюстративни.

Рено Нисан България ЕАД си запазва правото на промени в техническите характеристики, стандартното и допълнителното оборудване, цените и останалата информация в настоящата ценова листа. Полезният товар, разходът на гориво и други характеристики на конкретна версия могат да варират в зависимост от поръчаното оборудване.

Максималният брой опции, които могат да бъдат добавени на автомобил, е ограничен до общо 14 кода (NB: Една опция може да бъде съставена от два и повече кода).

Марката на гумите на автомобила не може да бъде обект на предварителна поръчка.

гарантия за срок от 3 години и/или пробег до 100 000 км, което настъпи първо. Посочената гаранция включва заводска гаранция от 3 години или 100,000 км пробег (което настъпи първо). Гаранцията е валидна в Европа, съгласно Общите условия на договора.

Рено Нисан България ЕАД си запазва правото на промени в техническите характеристики, стандартното и допълнителното оборудване, цените и останалата информация в настоящата ценова листа.